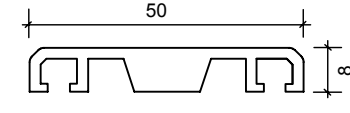
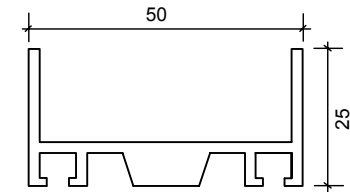
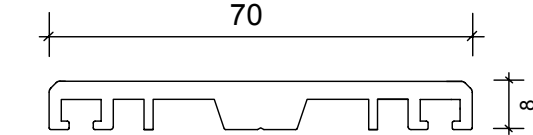
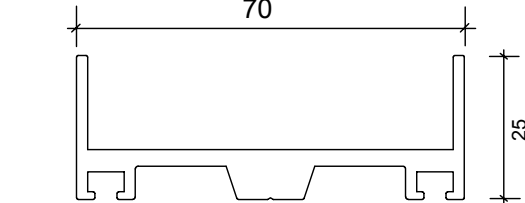


		Anpressprofile ungebohrt Lager-Oberflächen		
Artikelbeschreibung	Artikelnr.	VE	Material / Farbe	Preis:
 <p>Deckbreite mit Dichtung 0/102 =50 oder 58 mm</p>	PF 50/8	6,0 mtr	<u>Oberflächen lagernd:</u> Pressblank:	€ a lfm
 <p>Deckbreite mit Dichtung 0/102 =50 oder 58 mm</p>	PF50/25	6,0 mtr	<u>Oberflächen lagernd:</u> Pressblank:	€ a lfm
 <p>Deckbreite mit Dichtung 0/102 = 70 oder 78 mm</p>	PF80/8	6,0 mtr	<u>Oberflächen lagernd:</u> Pressblank:	€ a lfm
 <p>Deckbreite mit Dichtung 0/102 = 70 oder 78 mm</p>	PF80/25	6,0 mtr	<u>Oberflächen lagernd:</u> Pressblank:	€ a lfm
<p><u>Hinweis:</u></p> <p>Die Oberfläche pressblank ist nicht für den optischen Einsatz geeignet. Für Korrosionsstellen übernehmen wir keine Gewährleistung! Sonderfarben nach NCS, Sikens, DB auf Anfrage möglich. Bitte beachten Sie längere Lieferzeiten !</p>	<p>* Ral Oberflächen sind nicht lagernd !!</p> <p>*RAL ... alle RAL-Farben nach gültiger RAL-Karte mit Glanzgrad ca. 80 % beschichtet, Lieferzeit 15 - 20 Arbeitstage, matte RAL-Farben nur auf Anfrage möglich!</p> <p>Achtung: Ral ist nicht gleich Ral !! Es kann bei direkt nebeneinander liegenden Bauteilen mit gleichem Ral-Ton zu Farbunterschieden kommen!</p>			
		Seite: 24		